

INSTALAČNÍ MANUÁL

Audiosada domácího telefonu s 2 vodičovým zapojením Série SURF



1. Obsah

1.	Obsah	1
2.	Úvodní doporučení	2
3.	Vlastnosti systému	2
4.	Funkce systému	2
5.	Popis vstupního panelu	3
5.1.	Nákres a popis vstupního panelu	3
6.	Instalace vstupního panelu	3
6.1.	Umístění vstupního panelu	3
6.2.	Demontáž hliníkového krytu	4
6.3.	Přípevnění vstupního panelu	4
6.4.	Zapojení vstupního panelu	4
6.5.	Konfigurační jumper JP2	5
6.6.	Konečné nastavení	5
6.7.	Štítek pro jméno	5
6.8.	Uzavření vstupního panelu	6
7.	Instalace napájecího zdroje	6
7.1.	Detail instalace napáječe FA-33 a technický popis	6
8.	Instalace elektrického zámku	6
9.	Popis telefonu	7
9.1.	Popis telefonu T-772VD	7
9.2.	Funkční tlačítka	7
9.3.	Popis svorek konektoru	7
9.4.	Nastavení hlasitosti vyzvánění	8
9.5.	Konfigurační jumper JP2	8
9.6.	Funkce interkomu	8
10.	Instalace telefonu	8
10.1.	Přípevnění telefonu na zeď	8
11.	Instalační schémata	9
11.1.	Zapojení systému v rámci 1 bytu	9
11.2.	Zapojení systému v rámci 2 bytů	10
11.3.	Tabulka vodičů a vzdáleností	10
11.4.	Zapojení s el. zámekem na stř. napětí	10
11.5.	Připojení dalšího zařízení	11
12.	Závady při instalaci	11



SHIFT s.r.o., Mírová 151/19, 703 00 Ostrava-Vitkovice
Tel.: +420 596 639 361, fax: +420 596 639 363, www.shift.cz

Shift s.r.o.

Kód dokumentu:

Revize:

Datum

TAS220CZ

0210

20.6.2011


2. Úvodní doporučení

- Na utáhnutí šroubků transformátoru FA-33 nepoužívejte nadměrné síly.
- Instalujte zařízení pouze s odpojeným zdrojem napětí. Při jakýchkoliv úpravách systému jej vždy odpojte od el. sítě. Zkontrolujte, zda je napájecí napětí nižší než 230 Vstř.
- Před spuštěním systému zkontrolujte vedení mezi vstupním panelem a telefony, a také zapojení transformátoru.
- Použijte pouze kompatibilní telefonní přístroje T-772VD.
- Použijte pouze doporučenou kabeláž, dvoulinku nebo kroucený kabel – viz odstavec 11.3.
- Nepoužívejte jednotlivé vodiče pro linku.
- Nezdvojujte vodiče pro zvýšení vzdálenosti.
- Požadovaná vzdálenost instalačního vedení od dalších instalací musí být min. 40 cm, jinak hrozí možnost rušení audiosignálu, nebo nesprávná funkce systému.
- Je možno použít elektrický zámek pouze na 12 Vss (volitelně CV-14/DC, 20600149)
- Nespínejte větší zátěž na svorkách C a NO než 12 Vss / 1 A.
- Postupujte podle popsaných kroků.

3. Vlastnosti systému

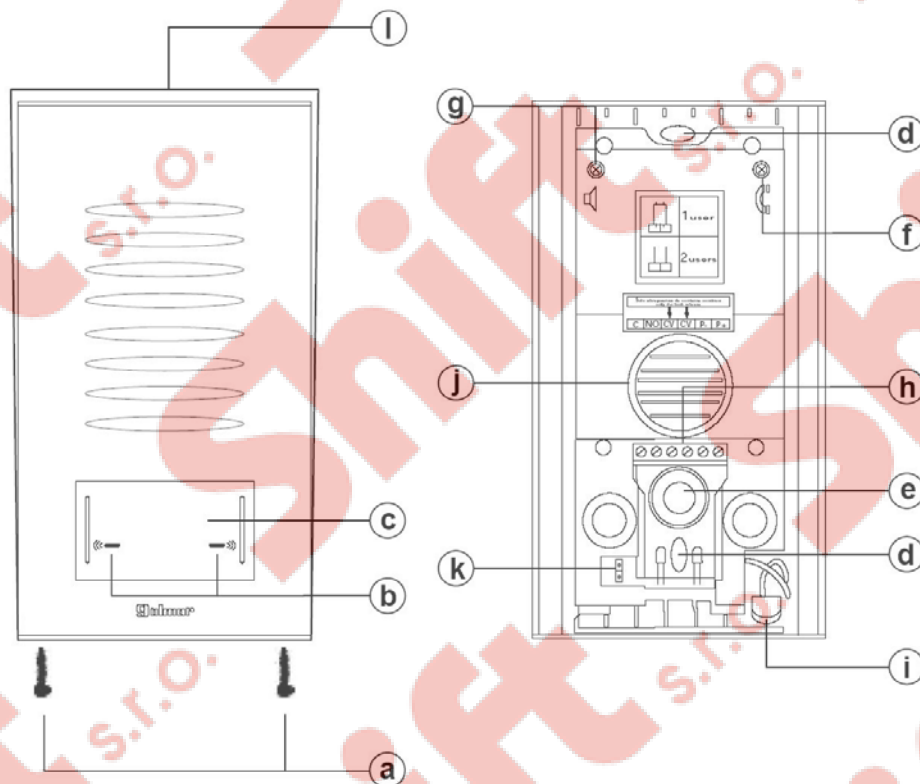
- Audio vstupní systém s jednoduchou instalací (2 vodičová polarizovaná sběrnice).
- Jeden vstupní panel.
- Až dva byty (dle nastavení systému podle odstavce 6 a 9 pro vstupní panel a telefon).
- Až 4 telefony v instalaci.
- Instalace v režimu jednoho bytu, max. 4 telefony.
- Instalace v režimu dvou bytů, max. 2 telefony v jednom bytě.
- Akustické potvrzovací signály volání stavu volání a obsazení (interkom).
- Maximální vzdálenost mezi vstupním panelem a nejbližším telefonem je 100 m.
- Maximální vzdálenost mezi napájecím zdrojem a telefonem je 20 m.
- Maximální vzdálenost mezi vstupním panelem a el. zámkem je 20m.
- Čas aktivace el. zámku: 3 s.
- Elektrický zámek na stejnosměrné napětí (volitelně).
- Bezpotenciálový kontakt pro aktivaci přídatných zařízení, spínání maximálně 12 Vss / 1 A mezi svorkami C a NO ve vstupním panelu.
- **Telefon T-772VD:**
 - Utajená audio komunikace.
 - Funkce interkomu mezi telefony téhož bytu.
 - Funkce aktivace dalšího zařízení (např. brány, garážových vrat apod.)
 - Třípolozicová regulace hlasitosti zvonění: hlasitě, středně hlasitě, vyzvánění vypnuto.
 - Odlišné tóny vyzvánění dle původu volání – ze vstupního panelu/interkom.

4. Funkce systému

- Pro zahájení volání je nutno stisknout tlačítko na vstupním panelu na jeho levé nebo pravé straně, (jestliže je vstupní panel nakonfigurován pro obsluhu 2 bytů, každá strana tlačítka bude volat na jeden byt) dle znázornění na štítku tlačítka. Jakmile dojde ke stisku tlačítka, telefon v bytě začne vyzvánět a vstupní panel bude vydávat akustický potvrzovací tón.
- Jestliže je vstupní panel nakonfigurován pro obsluhu 2 bytů, návštěvník může opravit volbu stiskem tlačítka druhého bytu, původní volání bude tímto zrušeno.
- Doba vyzvánění telefonu je 40 sekund.
- Pro uskutečnění komunikace vyzvedněte sluchátko.
- Komunikace může trvat maximálně 90 sekund, nebo do zavěšení sluchátka telefonu.
- Pro otevření dveří (aktivaci el. zámku) stiskněte tlačítko  během audio komunikace. Jedním stiskem dojde k aktivaci elektrického zámku na 3 sekundy. Během aktivace elektrického zámku bude dočasně vypnuta audio komunikace.
- Popis funkce tlačítka je v odstavci 9.2.

5. Popis vstupního panelu

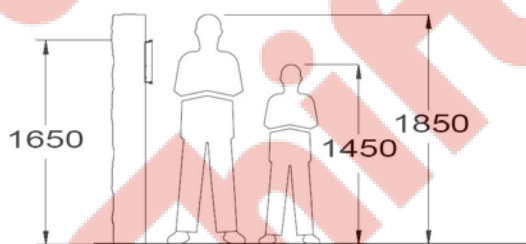
5.1. Nákres a popis vstupního panelu



- a – Šroubky pro upevnění hliníkového krytu (2 ks)
- b – Tlačítko pro volání jednoho nebo dvou bytů (viz odstavec 11.1 a 11.2)
- c – Štítek tlačítka
- d – Otvor pro šroub připevňující vstupní panel na zeď
- e – Otvor pro protažení instalačního vedení
- f – Nastavení úrovně audio komunikace telefonu
- g – Nastavení úrovně audio komunikace vstupního panelu
- h – Instalační konektory
- i – Mikrofon
- j – Reprodukter
- k – Konfigurační Jumper JP2 pro nastavení panelu pro obsluhu 1 nebo 2 bytů (viz odstavec 6.5)
- l – Ochranná stříška

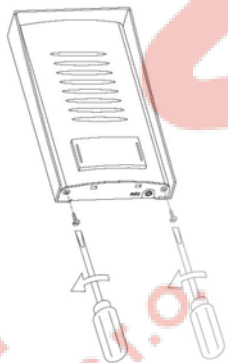
6. Instalace vstupního panelu

6.1. Umístění vstupního panelu

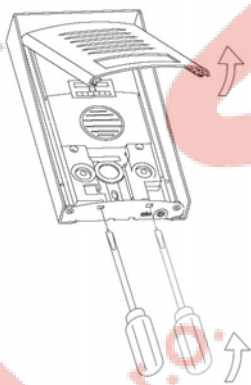


Vrchní část vstupního panelu by měla být umístěna ve výšce 1,65 m. Vnější rozměry vstupního panelu jsou: šířka 96 mm, výška 181 mm, hloubka 20 mm. Dveřní vstupní panel byl navržen tak, aby odolal okolním podmínkám. Nicméně je lépe dodržet několik preventivních opatření pro zaručení co nejdelší životnosti zařízení (venkovní stříška, kryté umístění).

6.2. Demontáž hliníkového krytu

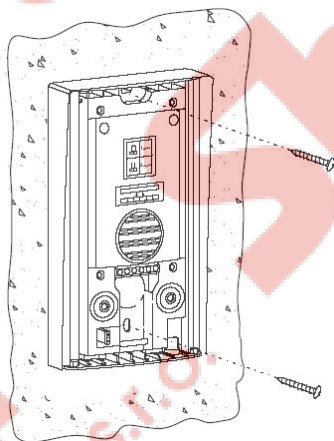


Odšroubujte spodní šroubky, které upevňují hliníkový kryt ke vstupnímu panelu.



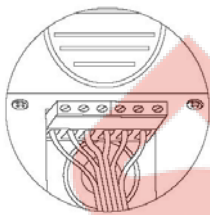
Pomocí plochého šroubováku vyjměte hliníkový kryt lehkým zatlačením do spodních otvorů dle znázornění na obrázku.

6.3. Připevnění vstupního panelu



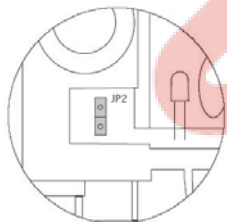
Přiložte vstupní panel tak, aby jeho horní hrana byla ve výšce 1,65 m, označte otvory pro průchod instalačního vedení a otvory pro připevnění šroubky. Vyvrtejte dva otvory o průměru 6 mm a vložte hmoždinky. Pomocí přiložených šroubků připevněte vstupní panel na zeď.

6.4. Zapojení vstupního panelu



Zapojení vodičů do konektoru vstupního panelu proved'te podle příslušného schémata.

6.5. Konfigurační jumper JP2



Jumper JP2 je umístěn na levé straně vstupního panelu v jeho spodní části a umožňuje nastavení vstupního panelu pro obsluhu jednoho nebo dvou bytů.

- JP2 Systém volá pouze 1 byt (tovární nastavení)
- JP2 Systém volá na 2 byty

Tlačítko obsluhující 1 byt



Volání bytu 1

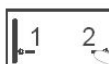


Volání bytu 1

Tlačítko obsluhující 2 byty

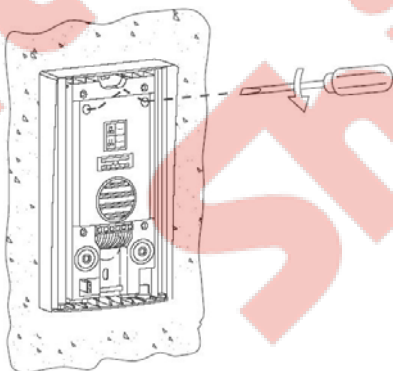


Volání bytu 1



Volání bytu 2

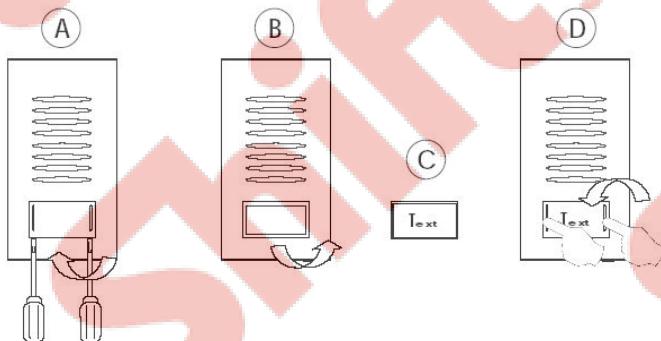
6.6. Konečné nastavení



Jestliže po spuštění systému zjistíte, že úroveň audio komunikace není dostačující, je možno ji nastavit dle znázornění na obrázku.

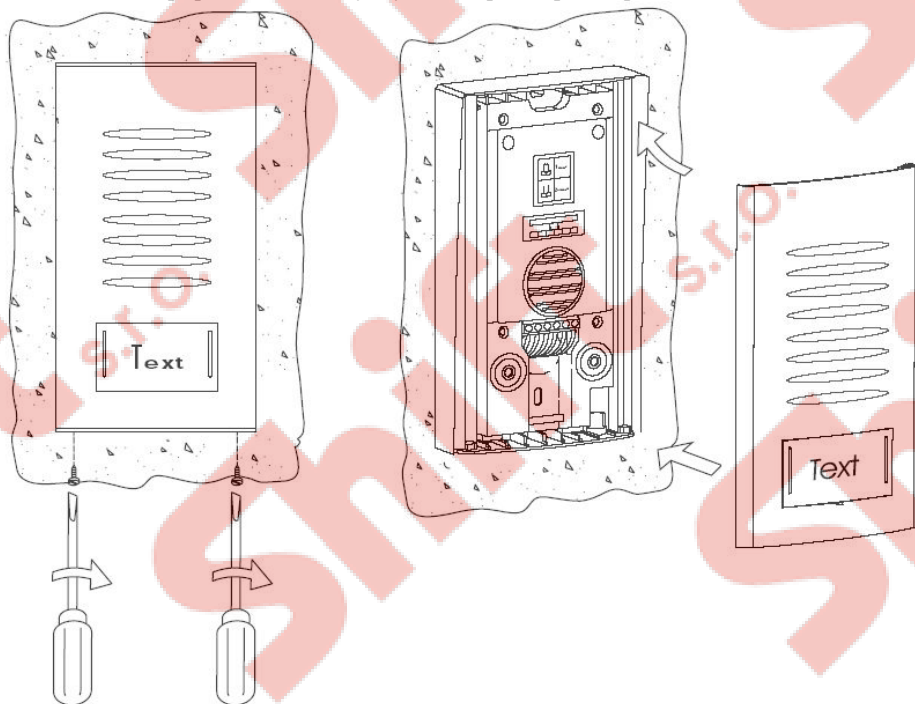
6.7. Štítek pro jméno

Pro změnu štítku pro jméno použijte plochý šroubovák k vyjmutí vrchního krytu tlačítka dle obrázku A a B. Štítek s popisem (obrázek C) vložte do tlačítka a lehkým stiskem po stranách tlačítka připevněte vrchní kryt tlačítka dle znázornění na obrázku D.



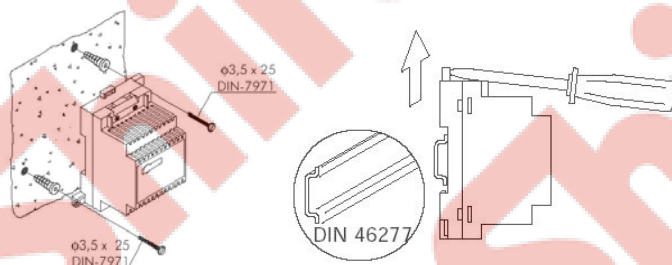
6.8. Uzavření vstupního panelu

Nakonec instalace připevněte hliníkový kryt ke vstupnímu panelu pomocí dvou šroubků dle znázornění na obrázku.



7. Instalace napájecího zdroje

7.1. Detail instalace napáječe FA-33 a technický popis



Detail instalace zdroje

Instalujte napájecí zdroj na krytém a suchém místě. V případě upevnění zdroje na zeď vyvrtejte dvě díry o průměru 6 mm a vložte hmoždinky. Připevněte napájecí zdroj vhodnými šrouby. Napájecí zdroj může být rovněž upevněn na DIN lištu, zabírá 3 pozice. Pro vyjmutí zdroje z lišty DIN použijte plochý šroubovák za ouško a lehkým nadzvednutím uvolněte západku a zdroj vyjměte, dle obrázku výše.

Toto zařízení bylo vyrobeno jako nedílná část sady audio AS220S. Výrobce Golmar nenese jakoukoliv zodpovědnost za možné škody nevhodným použitím zdroje pro jiné účely. Instalaci zdroje proveďte podle platných norem.

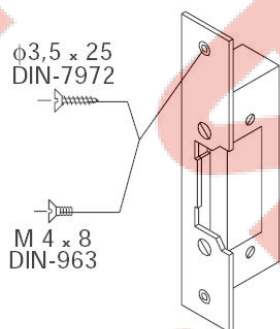
Technické parametry:

- Vstup: 230 Vstř/ 50 Hz
- Výkon: 9 VA
- Výstup: 18 Vss/ 0,5 A
- Pracovní teplota: -10 st. C až 35 st. C.
- Rozměry: 54 x 83 x 58 mm (šířka, výška, hloubka)
- Hmotnost: 0,4 Kg

Důležité: po instalaci zdroje připevněte ochranný kryt na vstupní vodiče zdroje.

8. Instalace elektrického zámku

Jestli bude el. zámek instalován do kovových dveří, vyvrtejte dva otvory o průměru 3,5 mm pro připevnění zámku, v případě dřevěných dveří použijte vrták o průměru 3 mm.

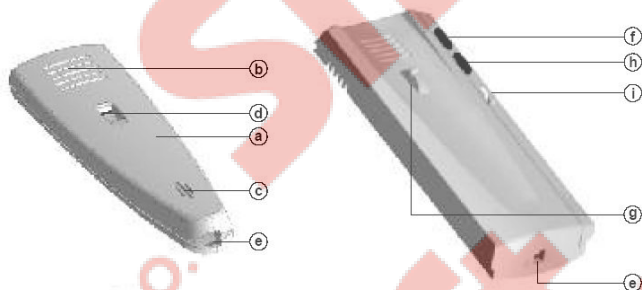


Elektrický zámek musí být pouze na 12 V stejnosm.

Volitelně je možno použít el. zámek na 12 Vstř s použitím transformátoru TF-104 a relé SAR-12/24 (viz odstavec 11.4)

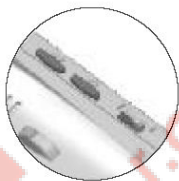
9. Popis telefonu

9.1. Popis telefonu T-772VD



- a – Telefonní sluchátko
- b – Mřížka sluchátka
- c – Mikrofonní otvor
- d – Otvor pro fixaci zavěšení
- e – Konektory telefonní šňůry
- f – Tlačítko otevření dveří / přídavné zařízení
- g – Spínač zavěšení
- h – Tlačítko pro interkom
- i – Ovládání hlasitosti

9.2. Funkční tlačítka



 S vyzvednutým sluchátkem během komunikace krátkým stiskem aktivuje elektrický zámek připojený ke vstupnímu panelu, dlouhým stiskem (3 sekundy) aktivuje přídavné zařízení – výstup relé ve vstupním panelu.

 S vyzvednutým sluchátkem umožňuje volat na druhý telefon v rámci jednoho bytu – interkom.

9.3. Popis svorek konektoru

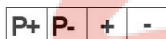
T-772VD:

P+: Komunikační sběrnice plus

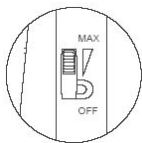
P-: Komunikační sběrnice minus

+: Napájení plus

-: Napájení minus



9.4. Nastavení hlasitosti vyzvánění



Telefon umožňuje regulovat hlasitost vyzvánění ve třech pozicích – maximální úroveň hlasitosti, střední úroveň hlasitosti a vyzvánění vypnuto. Regulator hlasitosti je umístěn na pravé straně od sluchátka pod ovládacími tlačítky.

9.5. Konfigurační jumper JP2

Pouze v případě, že vstupní panel je nastaven pro obsluhu dvou bytů (viz odstavec 6.5) tento jumper JP2 v telefonu umožní přiřadit telefon k tlačítku 1 nebo k tlačítku 2 – viz obrázek níže. Konfigurační jumper je umístěn uvnitř telefonu.

- JP2 Přiřazení telefonu k tlačítku 1 (levé). V případě nastavení systému pro obsluhu pouze jednoho bytu musí být jumper vždy vložen (tovární nastavení).
- JP2 Přiřazení telefonu k tlačítku 2 (pravé).

Tlačítko obsluhující 1 byt



Volání bytu 1

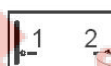


Volání bytu 1

Tlačítko obsluhující 2 byty



Volání bytu 1



Volání bytu 2

Důležité: Jestliže je vstupní panel nastaven pro obsluhu jednoho bytu, konfigurační jumper JP2 v telefonu musí být vždy vložen.

9.6. Funkce interkomu

Telefon T-772VD umožňuje využívat funkci interkomu v případě instalace dvou telefonů v rámci jednoho bytu.

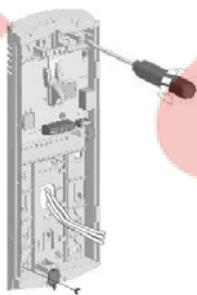
Pro uskutečnění interkomunikačního hovoru vyzvedněte sluchátko telefonu a stiskněte tlačítko interkomu na volajícím telefonu. Telefon potvrdí proces volání akustickými tóny ve sluchátku, volaný telefon bude vyzvánět. Pro uskutečnění komunikace vyzvedněte na volaném telefonu sluchátko. Hovor může trvat maximálně 90 sekund, nebo do zavěšení sluchátka kteréhokoliv z telefonů. Jestliže je během interkomu voláno ze vstupního panelu, v obou telefonech bude na volání upozorněno akustickými tóny ve sluchátku. Pro uskutečnění audio komunikace se vstupním panelem musí být ukončen interkom. Hovor a volající znovu stisknout tlačítko na vstupním panelu.

10. Instalace telefonu

10.1. Připevnění telefonu na zeď



Pro účely zapojení a upevnění telefonu je nutno telefon otevřít. Pro otevření telefonu vložte plochý šroubovák do otvoru a otočte jím dle znázornění na obrázku.



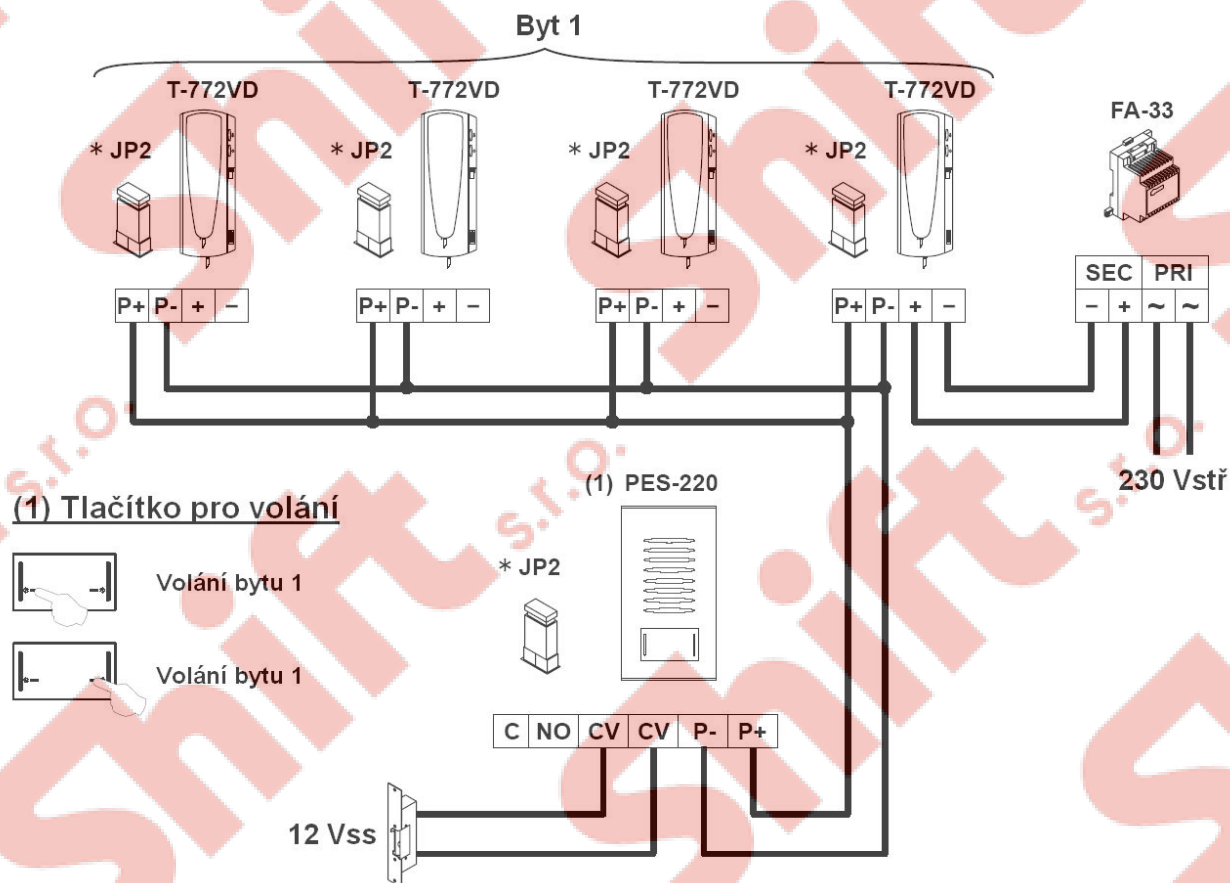
Neinstalujte telefon v prostředí poblíž zdrojů tepla, v prašných prostředích. Telefon můžete připevnit s použitím elektrického instalačního boxu, nebo připevnit přímo na zeď dle znázornění na obrázku. Jestliže instalujete telefon přímo na zeď, vyvrtejte dva otvory o průměru 6 mm, a s použitím hmoždinek upevněte telefon.



Protáhněte instalační kabelové vedení přes příslušný otvor a zapojte telefon dle schémata. Uzavřete telefon dle obrázku. Jakmile je telefon uzavřen, připojte sluchátko pomocí dodané šňůry a zavěste jej.

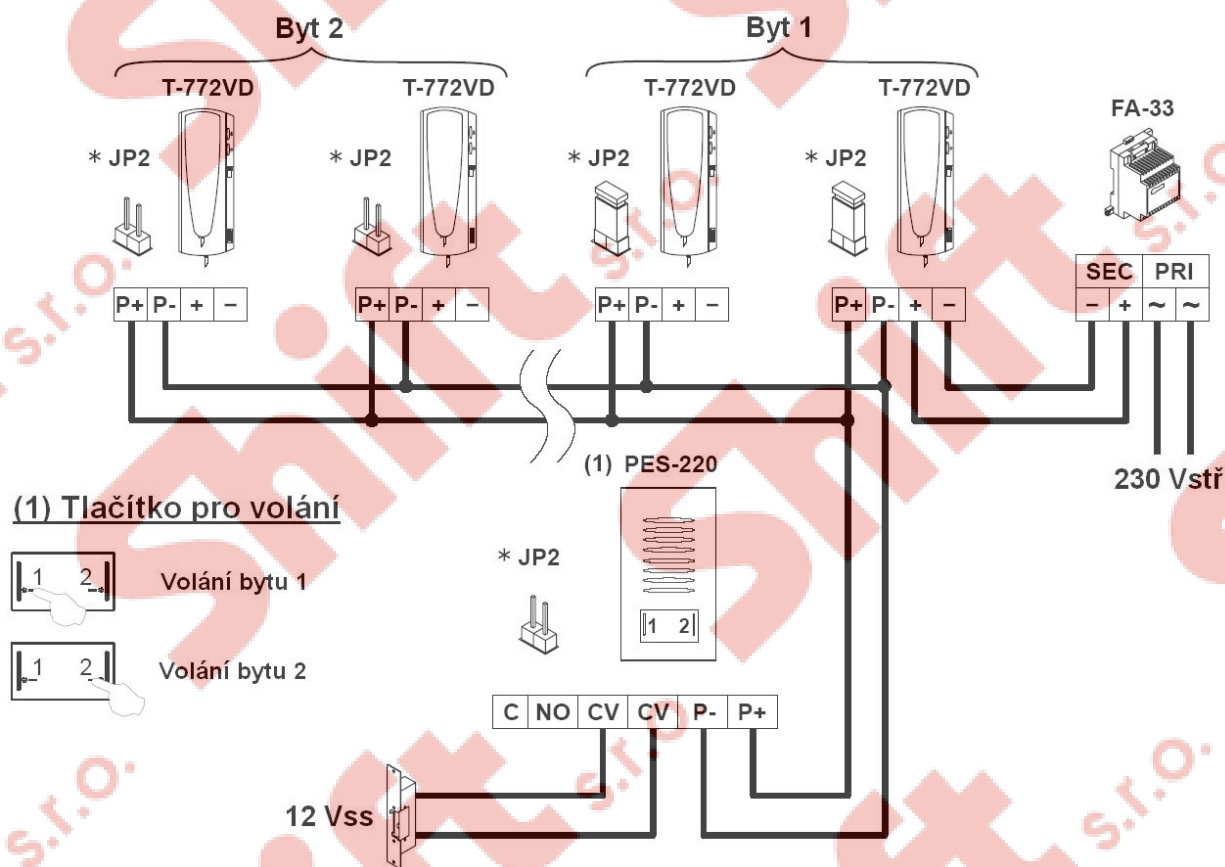
11. Instalační schémata

11.1. Zapojení systému v rámci 1 bytu



* **Důležité:** Nakonfigurujte jumper pro jeden nebo dva byty (viz odstavec 6.5 pro vstupní panel a 9.5 pro telefon)

11.2. Zapojení systému v rámci 2 bytů



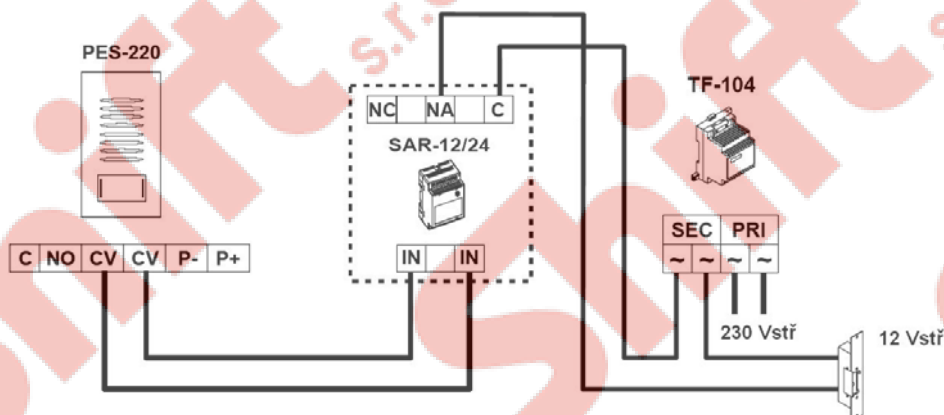
* Důležité: Nakonfigurujte jumper pro jeden nebo dva byty (viz odstavec 6.5 pro vstupní panel a 9.5 pro telefon)

11.3. Tabulka vodičů a vzdáleností

Svorky	Vzdálenost až		
	20 m	50 m	100 m
P+, P-	1,00 mm ²		1,50 mm ²
+, -	1,50 mm ²	---	---
CV, CV	1,50 mm ²	---	---

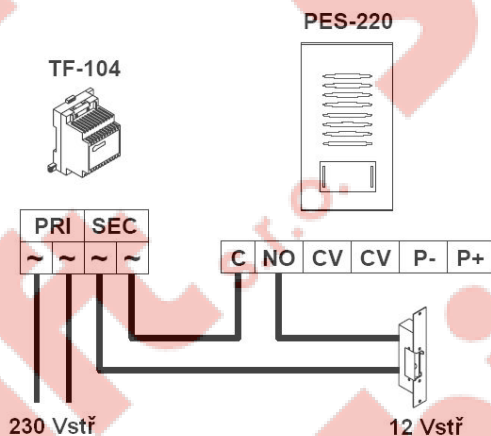
11.4. Zapojení s el. zámkem na stř. napětí

S použitím přídatného napáječe TF-104 a releové jednotky SAR-12/24.



11.5. Připojení dalšího zařízení

Pro zařízení s vyšším příkonem než 12 Vss / 1 A použijte přídavné relé.



12. Závady při instalaci

- Nic nefunguje:
 - Zkontrolujte výstupní napětí mezi svorkou „-“ a „+“, mělo by být 18 Vss. V opačném případě odpojte zdroj od instalace a znovu změřte, jestliže je nyní hodnota správná, znamená to, že je v instalaci zkrat. Odpojte napájení a zkontrolujte instalační vedení.
 - Zkontrolujte polaritu zapojení.
 - Zkontrolujte, zda jsou konfigurační jumpery JP2 ve vstupním table (odstavec 6.5) a v telefonu (odstavec 9.5) správně vloženy.
- Telefon nezvoní:
 - Zkontrolujte výstupní napětí mezi svorkou „-“ a „+“, mělo by být 18 Vss. V opačném případě odpojte zdroj od instalace a znovu změřte, jestliže je nyní hodnota správná, znamená to, že je v instalaci zkrat. Odpojte napájení a zkontrolujte instalační vedení.
 - Zkontrolujte polaritu zapojení.
 - Zkontrolujte, zda jsou konfigurační jumpery JP2 ve vstupním table (odstavec 6.5) a v telefonu (odstavec 9.5) správně vloženy.
- Nepříjemná úroveň hlasitosti zvonění:
 - Nastavte požadovanou hlasitost dle odstavce 6.6.
- Nefunguje interkom:
 - Tato funkce je možná pouze s instalací více telefonů a v rámci jednoho bytu.
 - Zkontrolujte, zda jsou provedeny pro zahájení interkom. hovoru správné kroky dle odstavce 9.6.
- Nefunguje otevírání dveří:
 - Nezapomeňte, že tato funkce je dostupná pouze při hovoru s vyzvednutým sluchátkem.
 - Zkontrolujte funkčnost elektrického zámku a instalační vedení.

